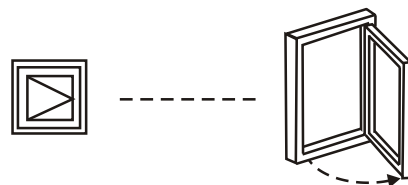


Das Dänische Fenster Typ OF

Die Öffnungsvarianten

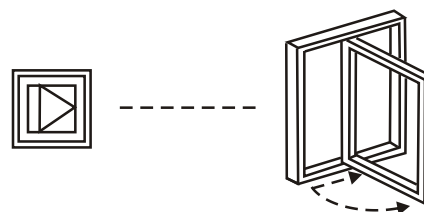
Drehflügel auswärts

Mindestgröße 313x 427 mm
 Max. Größe 750x1588mm



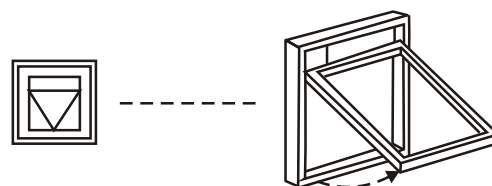
Putzbeschlag

Drehflügel öffnet versetzt nach innen bis 90°
 Mindestgröße 369x 336 mm
 Max. Größe 750x1588 mm



Top-Gesteuert

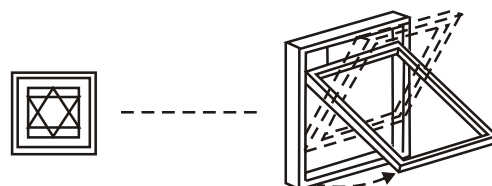
mit Stangengetriebe und Griffbedienung
 Mindestgröße 420x 348 mm
 Max. Größe 1500x1500mm



Top-Schwing

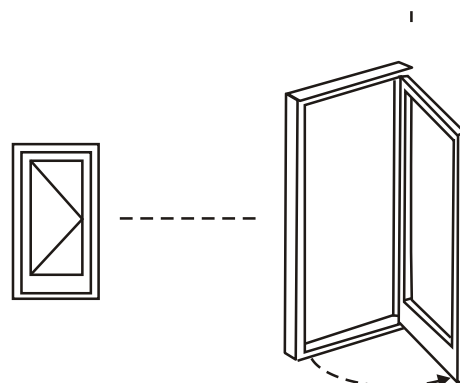
Flügel kann um 170° zum Putzen geklappt werden
 Mit Stangengetriebe und Griffbedienung

Mindestgröße 420x 608 mm
 Max. Größe 1500x1588 mm



Fenstertür Typ OFT, Drehflügel

Mindestgröße 313x427 mm
 Max. Größe 750x2120mm



die Maßangaben beziehen sich auf Fenster mit 2-fach-Glas